

Gdańsk, dn. 2023-07-31

T-Mobile Polska S.A.
ul. Marynarska 12
02-674 Warszawa

Pełnomocnik:

Pełnomocnictwo numer: 166/01/21
z dnia: 2021-01-13

dane do korespondencji:

NetWorkS! Sp. z o.o.
ul. Józefa Piusa Dziekońskiego 3
00-728 Warszawa

Starosta Powiatu Wejherowskiego
Starostwo Powiatowe w Wejherowie
ul. 3 Maja 4
84-200 Wejherowo

Dotyczy: ustawowego obowiązku, wynikającego z art. 152 ust. 1 i ust. 7 w związku z ust. 6 pkt 1c ustawy z dnia 27 kwietnia 2001r – Prawo ochrony środowiska (Dz.U. 2022 poz. 2556).

Działając z upoważnienia T-Mobile Polska S.A. z siedzibą ul. Marynarska 12, 02-674 Warszawa, **informuję o zmianie danych w zakresie wielkości i rodzaju emisji** dla instalacji radiokomunikacyjnej **30757 (40765N!) GGD_SZEMUD_CZESTKOWO** zlokalizowanej w miejscowości CZĘSTKOWO, ul. WEJHEROWSKA DZ.10. W stosunku do informacji zawartej w zgłoszeniu realizowanym dla tej instalacji w trybie art. 152 ust. 1 i 5 ustawy z dnia 27 kwietnia 2001r – Prawo ochrony środowiska (Dz.U. 2022 poz. 2556), dane ulegają zmianie w następujący sposób:

9. Wielkość i rodzaj emisji²⁾:

Pole elektromagnetyczne. EIRP poszczególnych anten zostało podane w pkt 12, tj.

Lp.	Równoważna moc promieniowana izotropowo (EIRP) [W]
1.	15864
2.	11709
3.	15864
4.	11709
5.	15864
6.	11709
7.	725/4266

12. Szczegółowe dane, odpowiednio do rodzaju instalacji, zgodne z wymaganiami określonymi w załączniku nr 2 do Rozporządzenia:

Lp.	1)	2)	3)	4)	5)	
	Współrzędne geograficzne	Częstotliwość lub zakresy częstotliwości pracy instalacji [MHz]	Wysokość środka elektrycznego anteny [m n.p.t.]	Równoważna moc promieniowana izotropowo (EIRP) [W]	Azymut [°]	Kąt pochylenia lub zakresy kątów pochylenia [°]
1.	18°8'41.4" 54°30'33.1"	1800/2100	38	15864	70	3/3
2.	18°8'41.2" 54°30'33.2"	800/900	38	11709	70	3/3
3.	18°8'41.1" 54°30'33.1"	1800/2100	38	15864	200	3/3
4.	18°8'41.2" 54°30'33.1"	800/900	38	11709	200	4/4
5.	18°8'41.2" 54°30'33.2"	1800/2100	38	15864	320	2/2
6.	18°8'41.1" 54°30'33.2"	800/900	38	11709	320	3/3
7.	18°8'41.3" 54°30'33.1"	23000/80000	40.9	725/4266	127*	nd.

*) tolerancja azymutu od -10° do + 10°.

Informuję, iż dokonane zmiany w zakresie wielkości i rodzaju emisji przedmiotowej instalacji nie powodują zmiany instalacji w sposób istotny zgodnie z art. 3 pkt 7 ustawy Poś.

W załączniku przesyłam:

1. Pełnomocnictwo
2. Kopia potwierdzenia wniesienia opłaty skarbowej.
3. Sprawozdanie z pomiarów pól elektromagnetycznych wykonanych dla celów ochrony środowiska.

Otrzymują:

1. a/a
2. adresat



Laboratorium Badań Środowiskowych
ul. Józefa Piusa Dziekońskiego 3
00-728 Warszawa
e-mail: Laboratorium@networks.pl



AB 419

S P R A W O Z D A N I E 6374/2023/OS
Z POMIARÓW PÓL ELEKTROMAGNETYCZNYCH
WYKONANYCH DLA POTRZEB OCHRONY ŚRODOWISKA

Badany obiekt: Instalacja radiokomunikacyjna T-Mobile Polska S.A.
Numer i nazwa: 30757 (40765N!) GGD_SZEMUD_CZESTKOWO
Adres: CZĘSTKOWO, WEJHEROWSKA DZ.10, Powiat wejherowski, WOJ. POMORSKIE

Data wykonania pomiarów: 2023-07-26

Sprawozdanie z badań bez pisemnej zgody laboratorium nie może być powielane inaczej niż w całości.
Wynik przedstawione w niniejszym sprawozdaniu odnoszą się wyłącznie do badanego obiektu i do warunków i konfiguracji urządzeń w dniu wykonywania pomiarów.

1. Właściciel badanego obiektu:

T-Mobile Polska S.A., ul. Marynarska 12, 02-674 Warszawa

2. Zleceniodawca:

T-Mobile Polska S.A., ul. Marynarska 12, 02-674 Warszawa

3. Przedstawiciel zleceniodawcy:

NetWorkSI Sp.z o.o.

4. Zakres zlecenia:

Wykonanie badania i opracowanie sprawozdania z pomiarów natężenia pola elektrycznego i pola magnetycznego dla instalacji radiokomunikacyjnej T-Mobile Polska S.A. zlokalizowanej w miejscowości CZĘSTKOWO, WEJHEROWSKA DZ.10.

5. Cel zlecenia:

Wykonanie pomiarów pól elektromagnetycznych w otoczeniu instalacji radiokomunikacyjnej 30757 (40765N!) GGD_SZEMUD_CZESTKOWO w odniesieniu do wymagań określonych w *Rozporządzeniu Ministra Klimatu z dnia 17 lutego 2020 r. w sprawie sposobów sprawdzania dotrzymania dopuszczalnych poziomów pól elektromagnetycznych w środowisku (Dz.U. 2022 poz. 2630)*.

6. Pomiar... zostały wykonane przez:

7. Informacje o źródłach pól elektromagnetycznych

7.1. Sposób identyfikacji badanych źródeł pól elektromagnetycznych

Identyfikacji źródeł i parametrów technicznych dokonano na podstawie analizy dokumentacji dotyczącej zlecenia oraz obserwacji miejsca wykonywania badań.

7.2. Opis miejsca zainstalowania anten i urządzeń technicznych. Opis obiektu badań i jego otoczenia

Instalacja radiokomunikacyjna zlokalizowana jest na terenie ogrodzonym. Anteny zawieszono na wieży kratowej. Urządzenia sterujące oraz zasilające zainstalowano w kontenerze u podstawy wieży. Wokół instalacji znajdują się tereny rolnicze.

Instalacja radiokomunikacyjna jest obiektem bezobsługowym. Okresowe stanowiska pracy związane są z prowadzonymi w zależności od potrzeb konserwacjami, przeglądami, strojeniem i naprawami.

Sprawozdanie z badań bez pisemnej zgody laboratorium nie może być powielane inaczej niż w całości.
Wynik przedstawione w niniejszym sprawozdaniu odnoszą się wyłącznie do badanego obiektu i do warunków i konfiguracji urządzeń w dniu wykonywania pomiarów.

7.3. Parametry techniczne źródła pola elektromagnetycznego

Dane przedstawiające maksymalne parametry pracy instalacji przekazane przez zleceniodawcę:

Parametry systemu nadawczo-odbiorczego:

Charakterystyka promieniowania		kierunkowa					
Rzeczywisty czas pracy [h/dobę]		24					
Warunki pracy		znamionowe					
Rodzaj wytwarzanego pola		stacjonarne					
Lp.	Częstotliwość lub zakresy częstotliwości pracy [MHz]	Typ/producent anteny	liczba anten	Azymut [°]	kąt pochylenia* [°]	Wysokość środka elektrycznego anteny [m n.p.t]	Równoważna moc promieniowana izotropowo (EIRP) [W]
1	1800/2100	ADU4518R6v06 Huawei	1	70	3/3	38	15864
2	800/900	ADU4517R0v01 Huawei	1	70	3/3	38	11709
3	1800/2100	ADU4518R6v06 Huawei	1	200	3/3	38	15864
4	800/900	ADU4517R0v01 Huawei	1	200	4/4	38	11709
5	1800/2100	ADU4518R6v06 Huawei	1	320	2/2	38	15864
6	800/900	ADU4517R0v01 Huawei	1	320	3/3	38	11709

* wskazane wartości kąta pochylenia anten, zgodnie z informacją uzyskaną od zleceniodawcy, są wartościami stałymi

Parametry radiolinii:

Charakterystyka promieniowania		kierunkowa					
Rzeczywisty czas pracy [h/dobę]		24					
Warunki pracy		znamionowe					
Rodzaj wytwarzanego pola		stacjonarne					
Lp.	Linia radiowa			Antena			
	Typ/ Producent	Częstotliwość pracy [GHz]	Równoważna moc promieniowana izotropowo (EIRP) [W]	Typ/ producent	Średnica anteny [m]	Azymut [°]	Wysokość za instalowania n.p.t [m]
1.	NP ERICSSON RAU2X 23GHZ 56MHz NP ERICSSON ML 6352 R2+ 70/80GHz 250MHz Ericsson	23/80	725/4266	ANT2/2_0.6 23/80 HP/HP Ericsson	0.6	127	40.9

7.4 Inne źródła pól elektromagnetycznych

Na podstawie informacji otrzymanych od użytkownika oraz obserwacji otoczenia miejsca wykonywania pomiarów stwierdzono występowanie innych źródeł pola-EM, pracujących w systemie: telefonii komórkowej (800MHz-2600MHz), które istotnie wpływają na wyniki pomiarów.

8. Opis pomiarów

8.1. Metoda badań

Zgodna z rozporządzeniem Ministra Klimatu z dnia 17 lutego 2020 r. w sprawie sposobów sprawdzania dotrzymania dopuszczalnych poziomów pól elektromagnetycznych w środowisku (Dz.U. 2022 poz. 2630), określona w pkt 25 ppkt 1 załącznika do niniejszego rozporządzenia.

Sprawozdanie z badań bez pisemnej zgody laboratorium nie może być powielane inaczej niż w całości.
Wynik przedstawione w niniejszym sprawozdaniu odnoszą się wyłącznie do badanego obiektu i do warunków i konfiguracji urządzeń w dniu wykonywania pomiarów.

8.2. Termin pomiarów i warunki środowiskowe

Podczas wykonywania pomiarów pól elektromagnetycznych nie występowały opady atmosferyczne. Wyniki pomiaru parametrów pogodowych przedstawia poniższa tabela:

Data [rrrr-mm-dd]	Godzina [hh:mm-hh:mm]	Warunki środowiskowe			
		Temperatura [°C]		Wilgotność względna [%]	
2023-07-26	10:45-11:55	Przed pomiarem	Po pomiarach	Przed pomiarem	Po pomiarach
		20.4	18.8	49.9	60.2

Przedstawione wyżej warunki środowiskowe, występujące podczas wykonywania pomiarów pól elektromagnetycznych, są zgodne ze specyfikacją techniczną użytego zestawu pomiarowego.

8.3. Warunki pracy urządzeń nadawczych

Podczas pomiarów w przypadku uzyskania wyniku pomiaru szerokopasmowego wykonanego zastosowaną metodą, dla zakresów częstotliwości od 10 MHz do 300 GHz, powiększonego o rozszerzoną niepewność pomiaru U dla współczynnika rozszerzenia $k = 2$ przekraczającego 70% najniższej dopuszczalnej wartości składowej elektrycznej lub magnetycznej pola dla objętych pomiarami zakresów częstotliwości, uwzględnia się poprawki pomiarowe przekazane przez zleceniodawcę, umożliwiające uwzględnienie maksymalnych parametrów pracy instalacji zgodnie z pkt 7 załącznika do Rozporządzeniem Ministra Klimatu z dnia 17 lutego 2020 r. w sprawie sposobów sprawdzania dotrzymania dopuszczalnych poziomów pól elektromagnetycznych w środowisku (Dz. U. 2022, poz. 2630) zaznaczając, że wymagane jest wykonanie pomiaru z wykorzystaniem miernika selektywnego. W przypadku uzyskania wyniku pomiaru szerokopasmowego wykonanego zastosowaną metodą, dla zakresów częstotliwości od 10 MHz do 300 GHz, powiększonego o rozszerzoną niepewność pomiaru U dla współczynnika rozszerzenia $k = 2$ nieprzekraczającego 70% najniższej dopuszczalnej wartości składowej elektrycznej lub magnetycznej pola dla objętych pomiarami zakresów częstotliwości, nie uwzględnia się poprawek pomiarowych.

8.4. Wyposażenie pomiarowe

Zestaw pomiarowy służący do pomiaru natężenia składowej elektrycznej pola elektromagnetycznego złożony z szerokopasmowego miernika i sondy pomiarowej:

Oznaczenie miernika	Producent	Model	Numer fabryczny	Oznaczenie sondy	Producent	Model	Numer fabryczny
MW-08	Wavecontrol	Miernik pól elektromagnetycznych SMP2	22SN2090	SW-15	Wavecontrol	Sonda WPF60	22WP230221

Mierniki natężenia pola elektromagnetycznego podlegają okresowemu sprawdzeniu zgodnie z procedurą wewnętrzną P-03 i PB-01. Świadectwo wzorcowania zestawu pomiarowego z dnia 4 listopada 2022 o numerze LWIMP/W/333/22 wydane przez Politechnika Wrocławską.

Data ważności świadectwa wzorcowania: 4 listopada 2024 (zgodnie z procedurą wewnętrzną P-03).

Oznaczenie miernika	Producent	Model	Numer fabryczny	Oznaczenie sondy	Producent	Model	Numer fabryczny
MW-08	Wavecontrol	Miernik pól elektromagnetycznych SMP2	22SN2090	SW-16	Wavecontrol	Sonda WPF3-HP	22WP030450

Mierniki natężenia pola elektromagnetycznego podlegają okresowemu sprawdzeniu zgodnie z procedurą wewnętrzną P-03 i PB-01. Świadectwo wzorcowania zestawu pomiarowego z dnia 4 listopada 2022 o numerze LWIMP/W/333/22 wydane przez Politechnika Wrocławską.

Data ważności świadectwa wzorcowania: 4 listopada 2024 (zgodnie z procedurą wewnętrzną P-03).

Sprawozdanie z badań bez pisemnej zgody laboratorium nie może być powielane inaczej niż w całości.
Wynik przedstawione w niniejszym sprawozdaniu odnoszą się wyłącznie do badanego obiektu i do warunków i konfiguracji urządzeń w dniu wykonywania pomiarów.

Termohigrometr:

Oznaczenie:	TH-21	Producent:	AZ INSTRUMENT CORP	Model:	Termohigrometr AZ8706
-------------	-------	------------	--------------------	--------	-----------------------

Data ważności świadectwa wzorcowania: 17 grudnia 2023 (zgodnie z procedurą wewnętrzną P-03).

Dalmierz:

Oznaczenie	Producent	Typ	Numer seryjny	Nr świadectwa wzorcowania	Data świadectwa wzorcowania
D-09	Leica	Dalmierz Leica Disto D510	1042956700	4609.10-M11-4180-1748/14	9 stycznia 2015

Data ważności świadectwa wzorcowania: 9 stycznia 2025 (zgodnie z procedurą wewnętrzną P-03).

Odbiornik GNSS:

Odbiornik GNSS wbudowany w miernik natężenia pola elektromagnetycznego użyty podczas pomiarów	Producent	Model
	UBiox	MAX-M8Q

Odbiorniki podlegają okresowemu sprawdzeniu zgodnie z procedurą wewnętrzną P-03.

9. Wyniki pomiarów

Pole elektryczne

Nr pionu	Opis umiejscowienia pionu (punktu) pomiarowego	Wysokość pomiaru [m]	Zmierzona wartość natężenia pola elektrycznego E [V/m] ^{1,5}			Wartość natężenia pola elektrycznego powiększona o niepewność pomiaru ¹ E [V/m]	Wskaźnikowa wartość poziomu emisji pól elektromagnetycznych WME ³	Współrzędne geograficzne pionu (punktu) pomiarowego ²
			Sonda SW-15	Sonda SW-16	SUMA			
1	GKP w odległości 11m od anteny sektorowej az. 320°	0.3-2.0	<1.0*	<1.0*	<1.0*	1.3	0.05	54°30'33.5" 18°8'40.9"
2	GKP w odległości 14m od anteny sektorowej az. 70°	0.3-2.0	<1.0*	<1.0*	<1.0*	1.3	0.05	54°30'33.1" 18°8'42.0"
3	GKP w odległości 8m od anteny radioliniowej az. 127°	0.3-2.0	<1.0*	<1.0*	<1.0*	1.3	0.05	54°30'32.8" 18°8'41.6"
4	GKP w odległości 6m od anteny sektorowej az. 200°	0.3-2.0	<1.0*	<1.0*	<1.0*	1.3	0.05	54°30'32.8" 18°8'40.9"
5	GKP w odległości 40m od anteny sektorowej az. 200°	0.3-2.0	<1.0*	<1.0*	<1.0*	1.3	0.05	54°30'31.7" 18°8'40.6"
6	GKP w odległości 86m od anteny sektorowej az. 200°	0.3-2.0	<1.0*	<1.0*	<1.0*	1.3	0.05	54°30'30.6" 18°8'39.5"
7	GKP w odległości 48m od anteny radioliniowej az. 127°	0.3-2.0	<1.0*	<1.0*	<1.0*	1.3	0.05	54°30'32.0" 18°8'43.4"
8	GKP w odległości 49m od anteny sektorowej az. 70°	0.3-2.0	<1.0*	<1.0*	<1.0*	1.3	0.05	54°30'33.8" 18°8'43.8"
9	GKP w odległości 100m od anteny sektorowej az. 70°	0.3-2.0	<1.0*	<1.0*	<1.0*	1.3	0.05	54°30'34.2" 18°8'46.7"
10	PKP na az. 14° w odległości 49m od anteny sektorowej az. 320°	0.3-2.0	<1.0*	<1.0*	<1.0*	1.3	0.05	54°30'34.6" 18°8'41.6"

Sprawozdanie z badań bez pisemnej zgody laboratorium nie może być powielane inaczej niż w całości.
Wynik przedstawione w niniejszym sprawozdaniu odnoszą się wyłącznie do badanego obiektu i do warunków i konfiguracji urządzeń w dniu wykonywania pomiarów.

11	GKP w odległości 46m od anteny sektorowej az. 320°	0.3-2.0	<1.0*	<1.0*	<1.0*	1.3	0.05	54°30'34.2" 18°8'39.5"
12	GKP w odległości 99m od anteny sektorowej az. 320°	0.3-2.0	<1.0*	<1.0*	<1.0*	1.3	0.05	54°30'35.6" 18°8'37.7"
13	PKP na az. 257° w odległości 49m od anteny sektorowej az. 200°	0.3-2.0	<1.0*	<1.0*	<1.0*	1.3	0.05	54°30'32.8" 18°8'38.4"
-	GKP w odległości 278m od anteny sektorowej az. 70°	0.3-2.0	<1.0*	<1.0*	<1.0*	1.3	0.05	54°30'36.0" 18°8'56.0"
-	GKP w odległości 279m od anteny sektorowej az. 200°	0.3-2.0	<1.0*	<1.0*	<1.0*	1.3	0.05	54°30'24.5" 18°8'35.9"
-	GKP w odległości 316m od anteny sektorowej az. 320°	0.3-2.0	<1.0*	<1.0*	<1.0*	1.3	0.05	54°30'41.0" 18°8'29.8"

Pole magnetyczne (wyznaczone na podstawie pomiaru wartości natężenia pola elektrycznego)

Nr pionu	Opis umiejscowienia pionu (punktu) pomiarowego	Wysokość pomiaru [m]	Wartość natężenia pola magnetycznego H [A/m] ¹			Wartość natężenia pola magnetycznego powiększona o niepewność pomiaru ⁴ H [A/m]	Wskaźnikowa wartość poziomu emisji pól elektromagnetycznych WM _H ³	Współrzędne geograficzne pionu (punktu) pomiarowego ²
			Sonda SW-15	Sonda SW-16	SUMA			
1	GKP w odległości 11m od anteny sektorowej az. 320°	0.3-2.0	<0.003*	<0.003*	<0.003*	0.003	0.05	54°30'33.5" 18°8'40.9"
2	GKP w odległości 14m od anteny sektorowej az. 70°	0.3-2.0	<0.003*	<0.003*	<0.003*	0.003	0.05	54°30'33.1" 18°8'42.0"
3	GKP w odległości 8m od anteny radioliniowej az. 127°	0.3-2.0	<0.003*	<0.003*	<0.003*	0.003	0.05	54°30'32.8" 18°8'41.6"
4	GKP w odległości 6m od anteny sektorowej az. 200°	0.3-2.0	<0.003*	<0.003*	<0.003*	0.003	0.05	54°30'32.8" 18°8'40.9"
5	GKP w odległości 40m od anteny sektorowej az. 200°	0.3-2.0	<0.003*	<0.003*	<0.003*	0.003	0.05	54°30'31.7" 18°8'40.6"
6	GKP w odległości 86m od anteny sektorowej az. 200°	0.3-2.0	<0.003*	<0.003*	<0.003*	0.003	0.05	54°30'30.6" 18°8'39.5"
7	GKP w odległości 48m od anteny radioliniowej az. 127°	0.3-2.0	<0.003*	<0.003*	<0.003*	0.003	0.05	54°30'32.0" 18°8'43.4"
8	GKP w odległości 49m od anteny sektorowej az. 70°	0.3-2.0	<0.003*	<0.003*	<0.003*	0.003	0.05	54°30'33.8" 18°8'43.8"

Sprawozdanie z badań bez pisemnej zgody laboratorium nie może być powielane inaczej niż w całości.
Wynik przedstawione w niniejszym sprawozdaniu odnoszą się wyłącznie do badanego obiektu i do warunków i konfiguracji urządzeń w dniu wykonywania pomiarów.

9	GKP w odległości 100m od anteny sektorowej az. 70°	0.3-2.0	<0.003*	<0.003*	<0.003*	0.003	0.05	54°30'34.2" 18°8'46.7"
10	PKP na az. 14° w odległości 49m od anteny sektorowej az. 320°	0.3-2.0	<0.003*	<0.003*	<0.003*	0.003	0.05	54°30'34.6" 18°8'41.6"
11	GKP w odległości 46m od anteny sektorowej az. 320°	0.3-2.0	<0.003*	<0.003*	<0.003*	0.003	0.05	54°30'34.2" 18°8'39.5"
12	GKP w odległości 99m od anteny sektorowej az. 320°	0.3-2.0	<0.003*	<0.003*	<0.003*	0.003	0.05	54°30'35.6" 18°8'37.7"
13	PKP na az. 257° w odległości 49m od anteny sektorowej az. 200°	0.3-2.0	<0.003*	<0.003*	<0.003*	0.003	0.05	54°30'32.8" 18°8'38.4"
-	GKP w odległości 278m od anteny sektorowej az. 70°	0.3-2.0	<0.003*	<0.003*	<0.003*	0.003	0.05	54°30'36.0" 18°8'56.0"
-	GKP w odległości 279m od anteny sektorowej az. 200°	0.3-2.0	<0.003*	<0.003*	<0.003*	0.003	0.05	54°30'24.5" 18°8'35.9"
-	GKP w odległości 316m od anteny sektorowej az. 320°	0.3-2.0	<0.003*	<0.003*	<0.003*	0.003	0.05	54°30'41.0" 18°8'29.8"

GKP – Główny Kierunek Pomiarowy

PKP – Pomocniczy Kierunek Pomiarowy

¹ wyniki oznaczone * są wynikami poniżej czułości zestawu pomiarowego

² współrzędne geograficzne pozyskane metodą pomiaru bezpośredniego

³ do wyznaczenia wartości wskaźnikowej W_{ME} i W_{MH} przyjęto na podstawie uzgodnień z klientem oraz rozpoznania źródeł, jako wartości dopuszczalne pola elektrycznego i magnetycznego odpowiednio 28 V/m i 0,073 A/m.

⁴ do wyznaczenia niepewności dla wyników poniżej czułości zestawu pomiarowego, przyjęto niepewność dla minimalnej wartości z zakresu pomiarowego.

⁵ maksymalna wartość chwilowa

Niepewność oszacowano zgodnie z dokumentem P-03 „Procedura nadzoru nad wyposażeniem” w postaci niepewności rozszerzonej wynikającej z niepewności standardowej pomnożonej przez współczynnik rozszerzenia $k=2$.

Całkowita szacowana niepewność rozszerzona składowej E wynosi odpowiednio:

sonda SW-15: 31.3% dla częstotliwości do 3 GHz, sonda SW-16: 32.8% dla częstotliwości do 4 GHz

Umiejscowienie pionów (punktów) pomiarowych przedstawiono w załączniku nr 2 do niniejszego sprawozdania.

Sprawozdanie z badań bez pisemnej zgody laboratorium nie może być powielane inaczej niż w całości.
Wynik przedstawione w niniejszym sprawozdaniu odnoszą się wyłącznie do badanego obiektu i do warunków i konfiguracji urządzeń w dniu wykonywania pomiarów.

10. Omówienie wyników pomiarów

W związku z tym, że żadna z wartości zmierzonych, udokumentowanych w tabelach w pkt. 9, uzyskanych w skutek zastosowania pomiaru szerokopasmowego, powiększonego o rozszerzoną niepewność pomiaru U dla współczynnika rozszerzenia $k = 2$ nie przekroczyła 70% najniższej dopuszczalnej wartości składowej elektrycznej lub magnetycznej pola dla objętych pomiarami zakresów częstotliwości, nie uwzględnia się poprawek pomiarowych.

W wyniku zastosowania sposobu sprawdzenia dotrzymania dopuszczalnych poziomów pól elektromagnetycznych w środowisku, zgodnie pkt 25 ppkt 1 Rozporządzenia Ministra Klimatu z dnia 17 lutego 2020 r. (Dz. U. 2022, poz. 2630), w związku z tym, że żadna z wartości wskaźnikowych, udokumentowanych w tabelach w pkt. 9 nie przekracza wartości 1, stwierdza się, że w miejscach, w których wykonano pomiary w otoczeniu instalacji radiokomunikacyjnej 30757 (40765N!) GGD_SZEMUD_CZESTKOWO, dopuszczalne poziomy pól elektromagnetycznych w środowisku należy uznać za dotrzymane.

Miejsca niedostępne podczas wykonywania pomiarów wskazane zostały w pkt. 9 (Wyniki pomiarów) lub na załączniku przedstawiającym usytuowanie pionów pomiarowych.

11. Podstawa prawna

- 1) Ustawa z dnia 27 kwietnia 2001 r. Prawo ochrony środowiska (Dz.U. 2022 poz. 2556)
- 2) Rozporządzenie Ministra Zdrowia z dnia 17 grudnia 2019 r. w sprawie dopuszczalnych poziomów pól elektromagnetycznych w środowisku (Dz. U. 2019, poz. 2448)
- 3) Rozporządzenie Ministra Klimatu z dnia 17 lutego 2020 r. w sprawie sposobów sprawdzania dotrzymania dopuszczalnych poziomów pól elektromagnetycznych w środowisku (Dz. U. 2022, poz. 2630),
- 4) Akredytacja nr AB 419 wydana przez Polskie Centrum Akredytacji (wydanie 21, z dnia 11 kwietnia 2023 r.)

12. Spis załączników

- Załącznik 1. Lokalizacja obiektu badań
- Załącznik 2. Usytuowanie pionów (punktów) pomiarowych
- Załącznik 3. Dokumentacja fotograficzna obiektu badań

13. Data wydania i autoryzowania sprawozdania

Obliczenia i sprawozdanie wykonał :

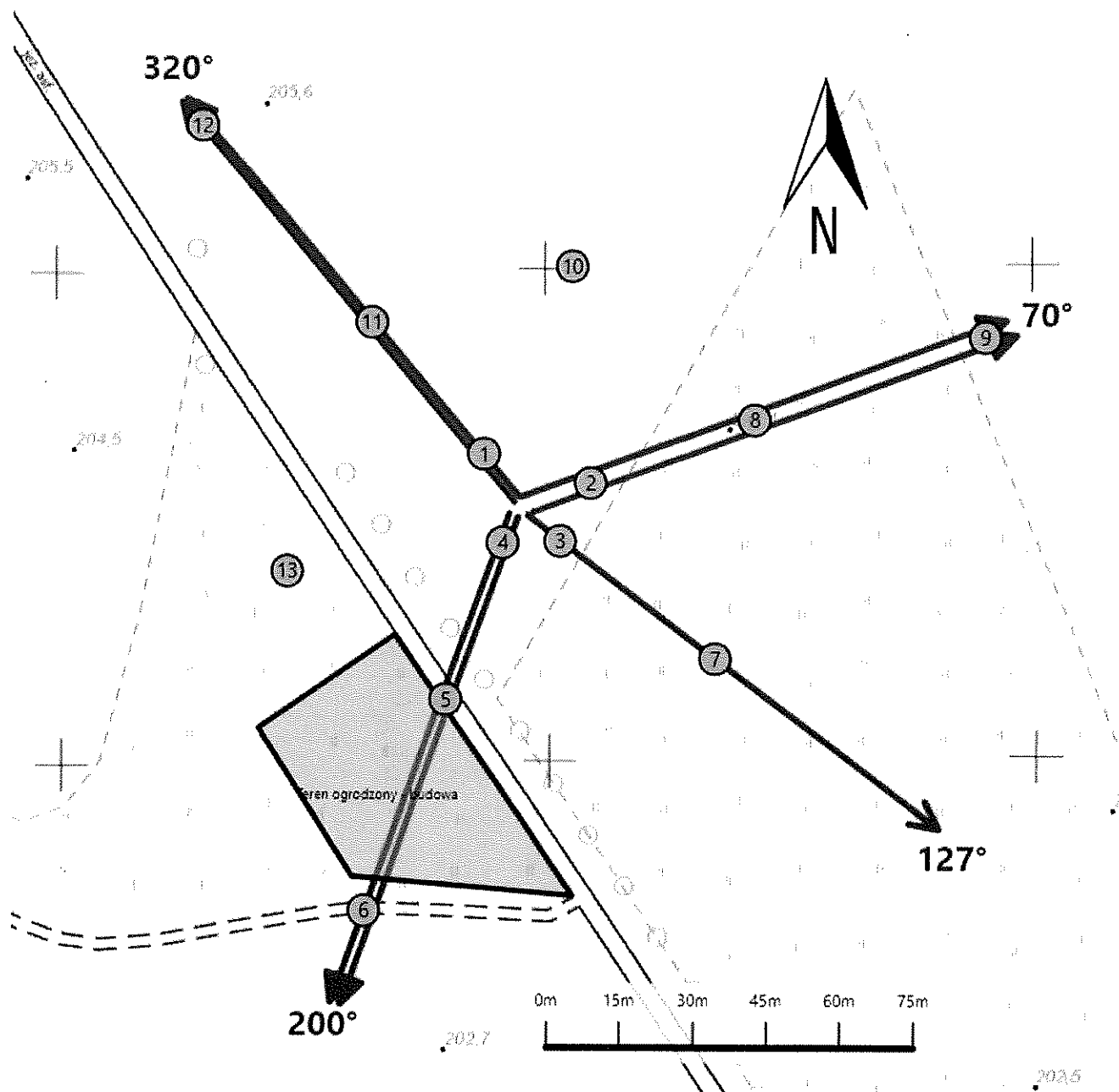
Sprawozdanie autoryzował:


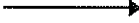

Koniec sprawozdania

Sprawozdanie z badań bez pisemnej zgody laboratorium nie może być powielane inaczej niż w całości.
Wynik przedstawione w niniejszym sprawozdaniu odnoszą się wyłącznie do badanego obiektu i do warunków i konfiguracji urządzeń w dniu wykonywania pomiarów.



Załącznik nr 1	Instalacja radiokomunikacyjna T-Mobile Polska S.A. (40765N!) GGD_SZEMUD_CZESTKOWO Lokalizacja stacji
----------------	---



Załącznik nr 2	Instalacja radiokomunikacyjna T-Mobile Polska S.A. GGD_SZEMUD_CZESTKOWO (40765NI) Usytuowanie pionów pomiarowych w otoczeniu instalacji radiokomunikacyjnej
	Legenda: <div style="display: flex; justify-content: space-around; align-items: center;"> <div style="text-align: center;">  Pion pomiarowy </div> <div style="text-align: center;">  Kierunek oddziaływania anten sektorowych </div> <div style="text-align: center;">  Kierunek oddziaływania anten radioliniowych </div> </div>



Załącznik nr 3

Instalacja radiokomunikacyjna T-Mobile Polska S.A. (40765NI) GGD_SZEMUD_CZESTKOWO

Dokumentacja fotograficzna

